

Gültig für die Geräteausführungen
Valid for heaters versions
Gäller för alla värmarentförande
Valables pour les modèles

HYDRONIC B 4 W SC	20 1824 05 00 00 – 12 Volt	(Grundgerät 20 1821 01 00 00)
HYDRONIC B 4 W SC komplett	20 1821 05 00 00 – 12 Volt	(Grundgerät 20 1821 01 00 00)
HYDRONIC B 4 W SC komplett	20 1861 05 00 00 – 12 Volt	(Grundgerät 20 1821 01 00 00)
HYDRONIC D 4 W SC	25 2257 05 00 00 – 12 Volt	(Grundgerät 25 2221 01 00 00)
HYDRONIC D 4 W SC komplett	25 2221 05 00 00 – 12 Volt	(Grundgerät 25 2221 01 00 00)
HYDRONIC D 4 W SC komplett	25 2385 05 00 00 – 12 Volt	(Grundgerät 25 2221 01 00 00)
HYDRONIC B 5 W SC	20 1820 05 00 00 – 12 Volt	(Grundgerät 20 1820 01 00 00)
HYDRONIC B 5 W SC komplett	20 1823 05 00 00 – 12 Volt	(Grundgerät 20 1820 01 00 00)
HYDRONIC D 5 W SC komplett	20 1863 05 00 00 – 12 Volt	(Grundgerät 20 1820 01 00 00)
HYDRONIC D 5 W SC	25 2219 05 00 00 – 12 Volt	(Grundgerät 25 2219 01 00 00)
HYDRONIC D 5 W SC komplett	25 2229 05 00 00 – 12 Volt	(Grundgerät 25 2219 01 00 00)
HYDRONIC D 5 W SC komplett	25 2390 05 00 00 – 12 Volt	(Grundgerät 25 2219 01 00 00)

Bestellnummer und
Verkaufseinheit (VE)

Ersatzteile können nur in Verkaufseinheiten (VE) geliefert werden. Bei Angabe der benötigten Stückzahl beachten Sie bitte, dass die Bestell-Nr. bereits die in Spalte 3 angegebene Stückzahl umfasst.

Order No. and
package counts (VE)

Spare parts can only be supplied in specific package counts (VE). When stating the quantity required, please note that the Order no. already covers the quantity shown in col. 3.

Beställningsnummer och
beställningsenhet (VE)

Reservdelar kan endast levereras i försäljningsenheter (VE). Observera vid beställningen, att respektive antal är specificerat i spalt 3 tillsammans med beställningsnumret.

N° de commande et
quantité de commande (VE)

Les pièces de rechange ne peuvent être fournies qu'en quantités de commande spécifiques (VE). En indiquant la quantité voulue, veuillez noter que le N° de commande couvre déjà la quantité indiquée dans la col. 3.

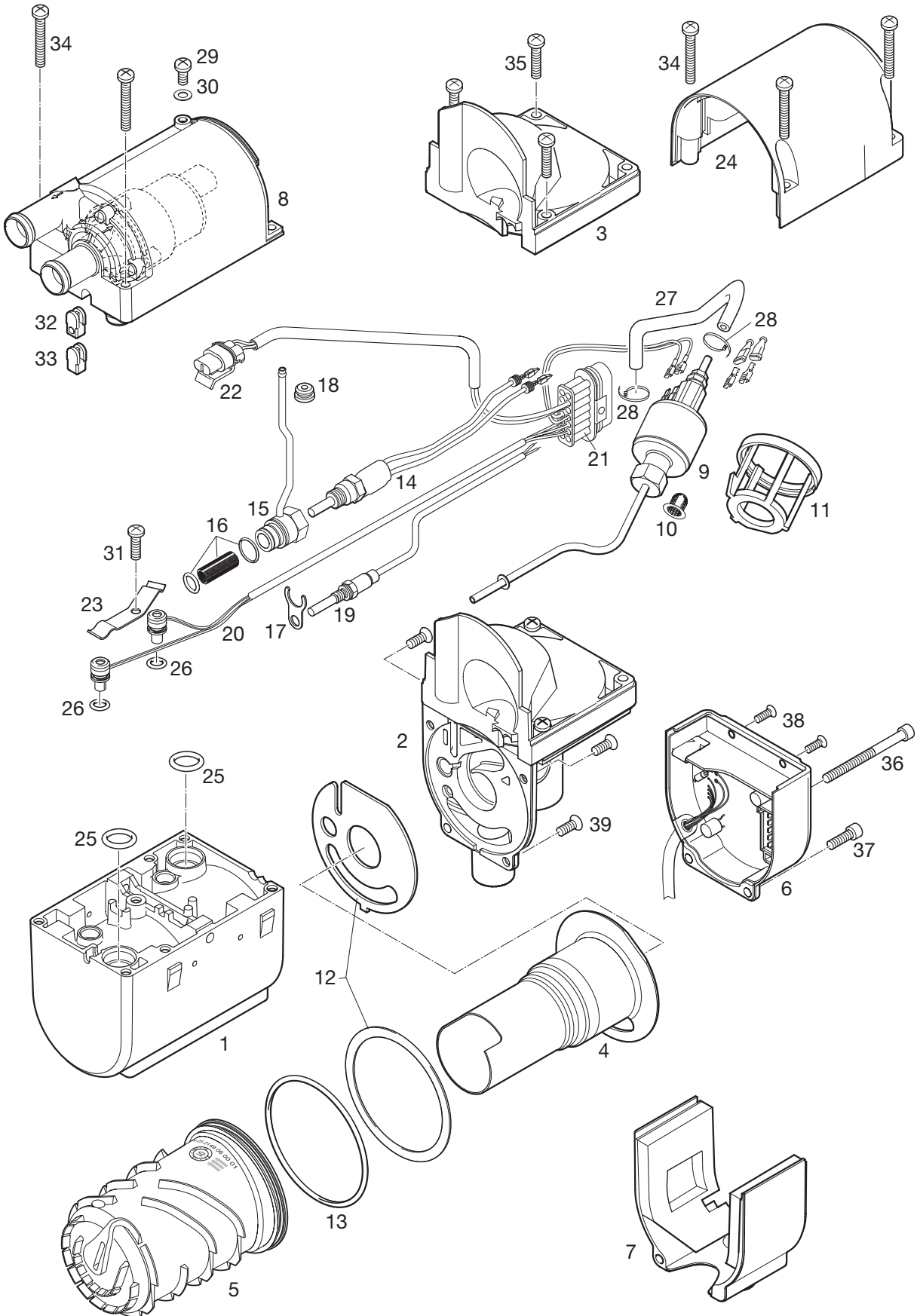




Bild-Nr. Fig. No. Bild nr. N° Fig.	Stückzahl pro Gerät Req. per heater Styck per aggregat Quantité par appareil	Stückzahl pro VE Pkg. count Minsta ordermängd styck Quantité minimale	Benennung Designation Benämning Désignation	Bestell-Nummer Order No. Beställningsnr. N° Référence	Für Geräte For heater Für aggregat Pour appareil			
					20 1821	25 2221	20 1820	25 2219
1	1	1	Mantel Casing Mantel Enveloppe	25 2149 01 01 01	•	•	•	•
2	1	1	Verbrennungsluftgebläse mit Deckel Combustion air blower with cover Förbränningsluftfläkt Soufflerie d'air de combustion	20 1819 99 16 00	•	•	•	•
3	1	1	Deckel Cover Lock Couvercle de boîtier	25 1917 01 00 02	•	•	•	•
4	1	1	Brennkammer mit Flammrohr Burner Brännare Brûleur	20 1818 10 00 00 25 2216 10 00 00	•	•	•	•
5	1	1	Wärmetauscher Heat exchanger Värmeväxlare Echangeur de chaleur	25 2149 06 00 01	•	•	•	•
6	1	1	Steuergerät Control unit Styrenhet Ciffre de commande aut.	22 5201 03 00 02 22 5201 03 00 01 22 5201 00 20 04 22 5201 01 90 02	•	•	•	•
7	1	1	Abdeckung Cover Apa Couvercle	20 1752 99 01 03	•	•	•	•
8	1	1	Pumpe, vormontiert Pump Pump Pompe	25 2219 25 00 00	•	•	•	•
9	1	1	Brennstoffdosierpumpe Fuel metering pump Bränsledoseringspump Pompe de dosage de car	22 4504 03 00 00	•	•	•	•
10	1	1	Topfsieb Cup sieve Sil Tube-filtre	22 4502 00 01 00	•	•	•	•
11	1	1	Halter Brennstoffdosierpumpe Holder Fuel metering pump Hallare Bränsledoseringspump Support Pompe de dosage de car	25 1917 01 00 07	•	•	•	•

Bild-Nr. Fig. No. Bild nr. N° Fig.	Stückzahl pro Gerät Req. per heater Styck per aggregat Quantité par appareil	Stückzahl pro VE Pkg. count Minsta ordermängd styck Quantité minimale	Benennung Designation Benämning Désignation	Bestell-Nummer Order No. Beställningsnr. N° Référence	Für Geräte For heater För aggregat Pour appareil			
					20 1821	25 2221	20 1820	25 2219
12	1	1	Dichtungssatz Seal Packning Joint	20 1820 99 00 01	•	•	•	•
13	1	5	O-Ring, 74,0 x 3,0 O-Ring O-Ring Joint torique	320 75 104	•	•	•	•
14	1	1	Glühstift mit Leitungsstrang Glow plug with cable section Glödstift / Kablesträng Bougie à incandescence avec faisceau de câbles	25 2106 01 10 00	•	•	•	•
15	1	1	Kerzenstutzen Plug connection Stiftsstutzarna Manchon de bougie	20 1752 01 10 00 25 2147 01 14 00	•	•	•	•
16	1	1	Auskleidung mit O-Ringen Lining and 2 O-rings Foder med 2 O-ringa Garniture intérieure et 2 anneaux toriques	20 1752 99 01 02 25 2121 99 01 13	•	•	•	•
17	1	1	Halter Holder Hallare Support	20 1752 01 00 04	•	•	•	•
18	1	1	Tülle Sleeve Genomföring Passe câble	20 1752 01 00 02	•	•	•	•
19	1	1	Fühler Flammüberwachung Flame sensor Flammkännare Décteur de flamme	25 1920 35 00 00	•	•	•	•
20	1	1	Leitungsstrang <i>HYDRONIC</i> Cable section Kablesträng Faisceau de câbles	25 2147 01 20 00 25 2219 01 20 00	•	•	•	•
21	1	1	Steuergeräte-Stecker wasserdicht, komplett Control unit plug waterproof, compl. Styrenhet stickpropp vattentät, kompl. Fiche Coffret de commande étanche à l'eau, compl.	22 1000 30 10 10	•	•	•	•
22	1	1	Leitungsstrang Wasserpumpe Cable section Waterpump Kablesträng Vattenpump Faisceau de câbles Pompe à eau	20 1753 01 18 00	•	•	•	•



Bild-Nr. Fig. No. Bild nr. N° Fig.	Stückzahl pro Gerät Req. per heater Styck per aggregat Quantité par appareil	Stückzahl pro VE Pkg. count Minsta ordermängd styck Quantité minimale	Benennung Designation Benämning Désignation	Bestell-Nummer Order No. Beställningsnr. N° Référence	Für Geräte For heater Für aggregat Pour appareil			
					20 1821	25 2221	20 1820	25 2219
23	1	1	Druckfeder Spring Bygel Ressort de fixation	25 1922 01 00 05	•	•	•	•
24	1	1	Abdeckung Brennstoffdosierpumpe Cover fuel dosing pump Kåpa Bränsledoseringspump Calotte Pompe de dosage de car	20 1752 01 00 03 25 1917 01 00 03	•	•	•	•
25	2	20	O-Ring, 14 x 2,6 O-Ring O-Ring Joint torique	320 75 098	•	•	•	•
26	2	20	O-Ring, 7,5 x 2 O-Ring O-Ring Joint torique	320 75 111	•	•	•	•
27	1	1	Schlauch Hose Slang Tuyau	25 1917 01 00 11	•	•	•	•
28	2	1	Kabelband Cable band Kabelband Attache câbles	209 31 071	•	•	•	•
29	1	5	Flachkopfschraube, M4 x 10 Screw Scruv Boulon	25 1917 25 00 12	•	•	•	•
30	1	1	O-Ring, 5 x 1,5 DIN 37714 O-Ring O-Ring Joint torique	H	•	•	•	•
31	1	50	Schraube Taptite, M5 x 12 TORX Taptite screw Scruv Taptite Boulon Taptite	109 10 153	•	•	•	•
32	1	1	Tülle Sleeve Genomföring Passe câble	25 1917 01 00 05	•	•	•	•
33	1	1	Tülle Sleeve Genomföring Passe câble	20 1752 01 00 06	•	•	•	•

Bild-Nr. Fig. No. Bild nr. N° Fig.	Stückzahl pro Gerät Req. per heater Styck per aggregat Quantité par appareil	Stückzahl pro VE Pkg. count Minsta ordermängd styck Quantité minimale	Benennung Designation Benämning Désignation	Bestell-Nummer Order No. Beställningsnr. N° Référence	Für Geräte For heater För aggregat Pour appareil			
					20 1821	25 2221	20 1820	25 2219
34	6	50	Schraube Taptite, M5 x 35 TORX Tapite screw Scruv Taptite Boulon Taptite	109 10 154	•	•	•	•
35	2	50	Schraube Taptite, M5 x 25 TORX Tapite screw Scruv Taptite Boulon Taptite	109 10 152	•	•	•	•
36	1	5	Zylinderschraube, M5 x 65 TORX Cheese-head screw Cylinderskruv Vis à tête cylindrique	100 10 350	•	•	•	•
37	1	5	Schraube Taptite, M5 x16 TORX Taptite screw Scruv Taptite Boulon Taptite	109 10 151	•	•	•	•
38	2	50	Schraube Taptite, M4 x 10 TORX Taptite screw Scruv Taptite Boulon Taptite	109 10 150	•	•	•	•
39	3	50	Senkschraube, M5 x 12 TORX Countersunk screw Skruv med försänkt huvud Vis à tête fraisée	102 10 302	•	•	•	•



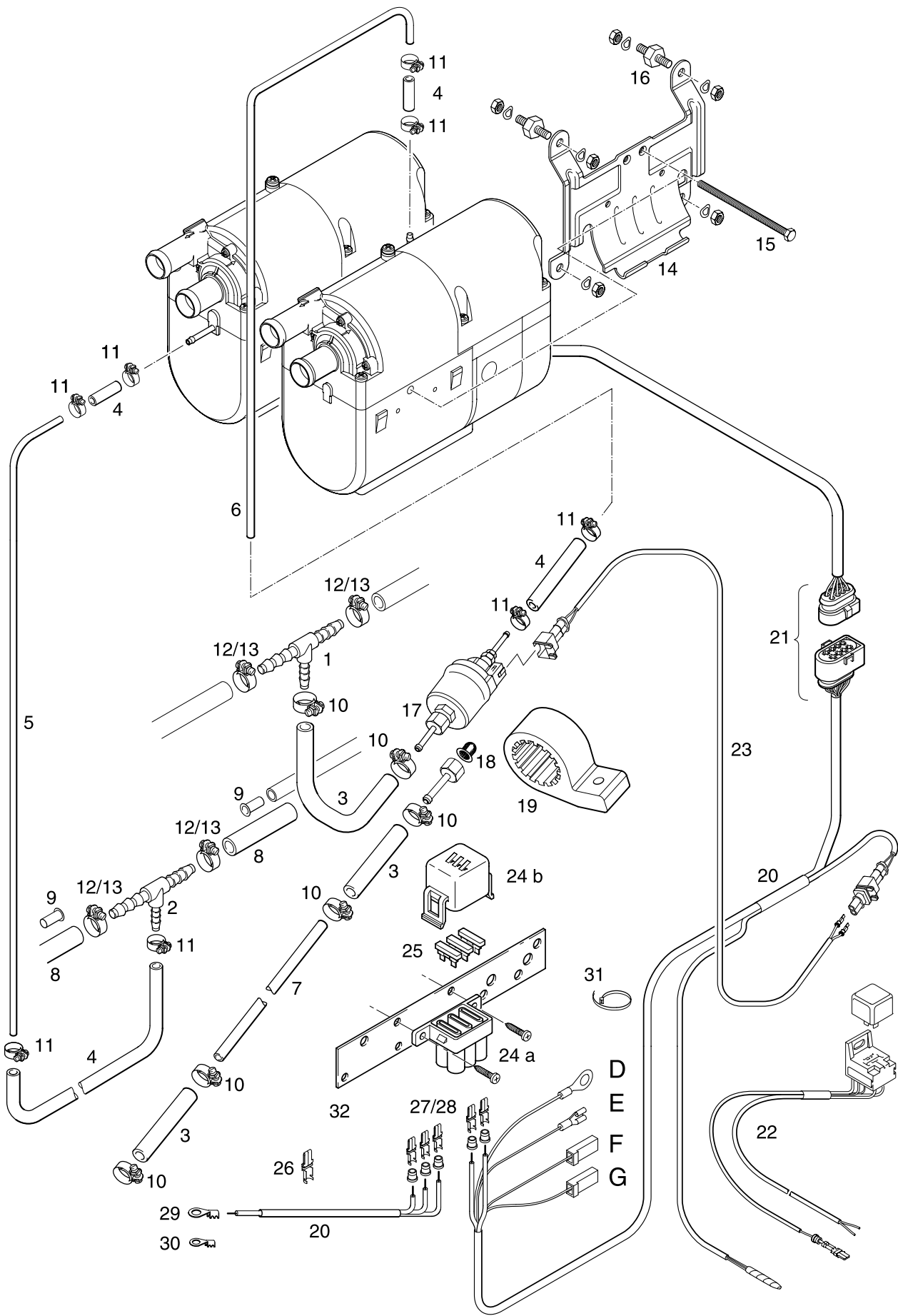




Bild-Nr. Fig. No. Bild nr. N° Fig.	Stückzahl pro Gerät Req. per heater Styck per aggregat Quantité par appareil	Stückzahl pro VE Pkg. count Minsta ordermängd styck Quantité minimale	Benennung Designation Benämning Désignation	Bestell-Nummer Order No. Beställningsnr. N° Référence	Für Geräte For heater Für aggregat Pour appareil			
					20 1821	25 2221	20 1820	25 2219
1	1	1	Schlauchverbindungsteil, 8-6-8 T-piece T-stycke Raccord en T	262 31 151	•		•	
2	1	1	Schlauchverbindungsteil, 8-4-8 T-piece T-stycke Raccord en T	262 31 155		•		•
3	1	lfdm	Schlauch, 5 x 3 Hose Slang Tuyau	360 75 350 360 75 291	•		•	•
4	1	lfdm	Schlauch, 3,5 x 3 Hose Slang Tuyau	360 75 300 360 75 290	•		•	•
5	1	lfdm	Rohr, 4 x 1 DIN 73378 Pipe Rör Collier	090 31 117		•		•
6	1	lfdm	Rohr, 4 x 1,25 DIN 73378 Pipe Rör Collier	090 31 118	•		•	
7	1	lfdm	Rohr, 6 x 2 DIN 73378 Pipe Rör Collier	090 31 125	•		•	
8	2	lfdm	Schlauch, 7,5 x 2,5 DIN 73379 Hose Slang Tuyau	360 31 070 360 75 293	•		•	•
9	2	10	Stützhülse mit Bund, 8 x 1 Supporting sleeve with collar Szödhylsa med krage Dauille de renforcement avec épaulement	22 1000 20 02 00	•	•	•	•
10	4	1	Schlauchschele Hose clip Slängklämna Collier de serrage	10 2063 01 10 98	•		•	
11	4	1	Schlauchschele Hose clip Slängklämna Collier de serrage	10 2063 00 90 98	•	•	•	•

Bild-Nr. Fig. No. Bild nr. N° Fig.	Stückzahl pro Gerät Req. per heater Styck per aggregat Quantité par appareil	Stückzahl pro VE Pkg. count Minsta ordermängd styck Quantité minimale	Benennung Designation Benämning Désignation	Bestell-Nummer Order No. Beställningsnr. N° Référence	Für Geräte For heater För aggregat Pour appareil			
					20 1821	25 2221	20 1820	25 2219
12	2	1	Schlauchschelle Hose clip Slängklämma Collier de serrage	10 2063 01 40 98	•		•	
13	2	1	Schlauchschelle Hose clip Slängklämma Collier de serrage	10 2063 01 20 98	•	•	•	•
14	1	1	Halter <i>HYDRONIC</i> Holder Hallare Support	25 2220 80 00 01	•	•	•	•
15	1	1	Zentralschraube, mikroverkapselt DIN 6921, M6 x 97 Central screw Scruv Boulon	100 10 258	•	•	•	•
16	4	1	Metallgummipuffer Metal rubber buffer Metallgummifot Amortisseur métal-caoutch	20 1185 00 00 01	•	•	•	•
17	1	1	Brennstoffdosierpumpe, 12 V Fuel metering pump Bränsledoseringspump Pompe de dosage de car	22 4517 04 00 00	•		•	
18	1	1	Topfsieb Cap sieve Sil Tube-filtre	22 4502 00 01 00	•		•	
19	1	1	Halter, Dosierpumpe Holder metering pump Hallare doseringpomp Support pompe de dosage	22 1000 50 03 00	•		•	
20	1	1	Leitungsbaum Heizgerät Cable harness Kabelknippe Faisceau de câbles	22 1000 33 01 00	•	•	•	•
21	1	1	Stecker Leitungsbaum, kompl. Plug cable, compl. Hus ledning, kompl. Chemise conduite, compl.	22 1000 30 10 21	•	•	•	•
22	1	1	Leitungsstrang Gebläse Cable Ledning Conduite	22 1000 33 04 00	•	•	•	•



Bild-Nr. Fig. No. Bild nr. N° Fig.	Stückzahl pro Gerät Req. per heater Styck per aggregat Quantité par appareil	Stückzahl pro VE Pkg. count Minsta ordermängd styck Quantité minimale	Benennung Designation Benämning Désignation	Bestell-Nummer Order No. Beställningsnr. N° Référence	Für Geräte For heater Für aggregat Pour appareil			
					20 1821	25 2221	20 1820	25 2219
23	1	1	Leitungsstrang Dosierpumpe Cable Ledning Conduite	22 1000 33 02 00	•		•	
24 a	1	1	Sicherungshalter, Gehäuse Steckhülse Fuse holder, receptacle housing Säkringshållare, box för kontakthyl Porte-fusible, douilles de connecteurs du boîtier	22 1000 31 06 01	•	•	•	•
24 b	1	1	Sicherungshalter, Abdeckung Fuse holder, cover Säkringshållare, lock Porte-fusible, couvercle	22 1000 31 06 02	•	•	•	•
25	1	1	Sicherungseinsatz 25 A Fuse 20 A Säkringsinsats 5 A Cartouche fusible	204 00 089 204 00 087 204 00 079	•	•	•	•
26	1	1	Kontakt JPT, AMP Contact Kontakt Contact	206 52 136	•	•	•	•
27	1	1	Kontakt JPT, AMP Contact Kontakt Contact	206 52 133	•	•	•	•
28	1	1	Kontakt JPT, AMP Contact Kontakt Contact	206 52 134	•	•	•	•
29	1	1	Kabelschuh A 8 - 6 DIN 46225 Eylet Kabelsko Cosse de câble	H	•	•	•	•
30	1	1	Kabelschuh A 6 - 2,5 DIN 46225 Eylet Kabelsko Cosse de câble	H	•	•	•	•
31	2	1	Kabelband Cable band Kabelband Attache câbles	25 1801 80 02 00	•	•	•	•
32	1	1	Kombihalter, Sicherungen und Gebläserelais Combination bracket, fuses and fan relay Kombihållare, säkringar och fläktrelä Support combiné, fusibles et relais de ventilateur	22 1000 51 21 00	•	•	•	•

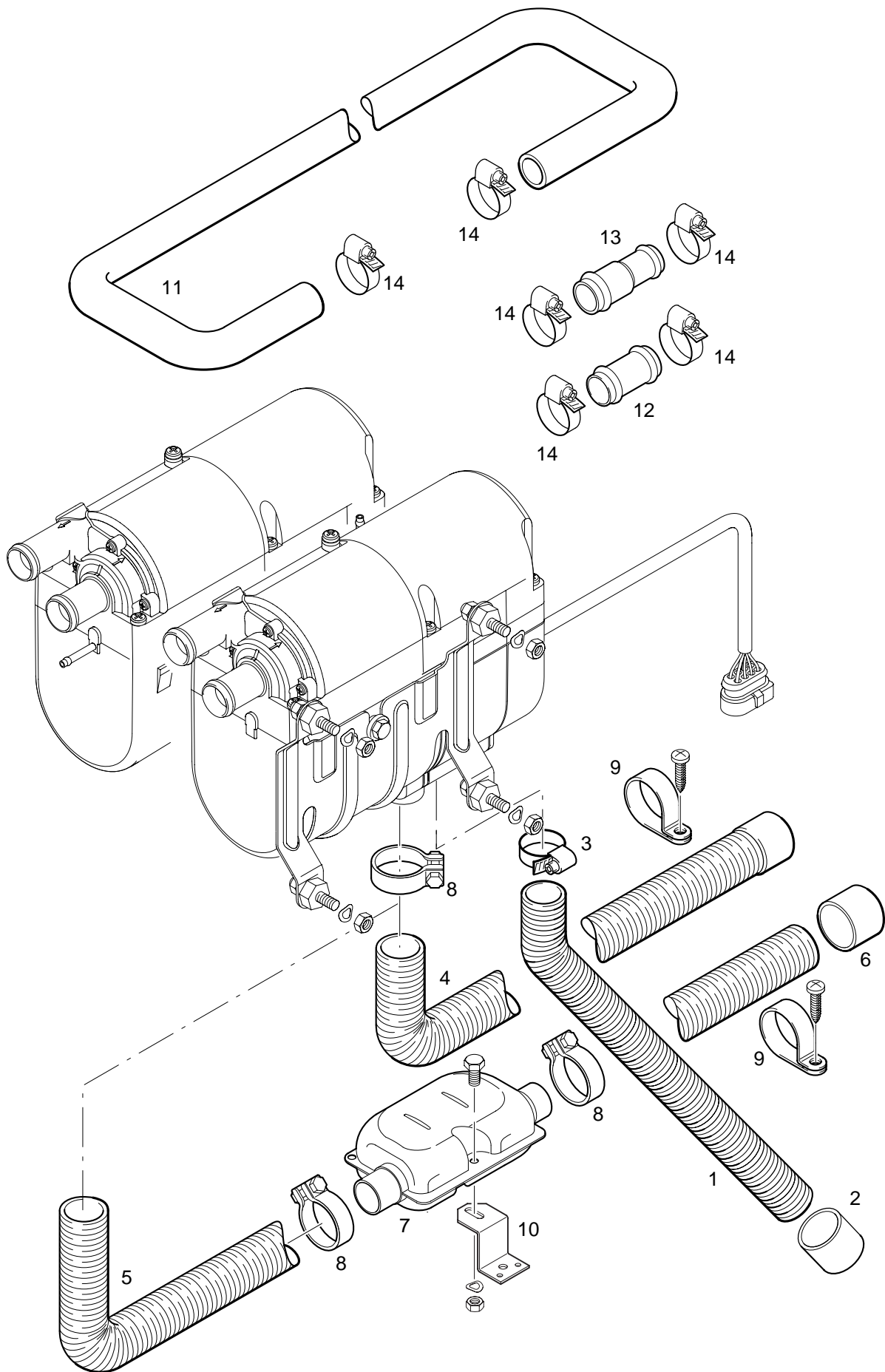




Bild-Nr. Fig. No. Bild nr. N° Fig.	Stückzahl pro Gerät Req. per heater Styck per aggregat Quantité par appareil	Stückzahl pro VE Pkg. count Minsta ordermängd styck Quantité minimale	Benennung Designation Benämning Désignation	Bestell-Nummer Order No. Beställningsnr. N° Référence	Für Geräte For heater Für aggregat Pour appareil			
					20 1821	25 2221	20 1820	25 2219
1	1 m	1	Flexibles Rohr, LW 20 mm Flexible tubing Flexibelt rör Collier flexible	360 00 099	•	•	•	•
	0,75 m	1	Doppelrohr LW 19 mm, schalldämpfend Double-pipe LW 19, sound damping Dubbelrör LW 19, ljuddämpande Double tube LW 19, effet insonorisant	360 00 179	•	•	•	•
2	1	1	Endhülse End sleeve Ändhylsa Cosse d,extrémité	25 1688 80 12 01	•	•	•	•
3	1	1	Schlauschelle Hose clip Slängklämma Collier de serrage	10 2064 01 60 25	•	•	•	•
4	1	1	Schlauch, ø 24 mm Hose Slang Tuyau	25 1774 80 02 00	•	•	•	•
5	1	lfdm	Flex. Wendelrohr, ø 24 mm Flexible spiral tubing Flexibelt spiralrör Tuyan flexible	360 61 299	•	•	•	•
6	1	1	Endhülse End sleeve Ändhylsa Cosse d,extrémité	25 1729 80 06 00	•	•	•	•
7	1	1	Abgasschalldämpfer Exhaust silencer Evgasljuddämpare Silencieux d,évacuation	25 1864 81 01 00	•	•		
				22 1000 40 09 00			•	•
8	6	1	Rohrschelle Pipe clip Rörklämma Collier de serrage	22 1000 50 05 00	•	•	•	•
9	2	1	Rohrschelle Pipe clip Rörklämma Collier de serrage	152 10 051	•	•	•	•
10	1	1	Halter, Abgasschalldämpfer Holder Hallare Support	20 1533 88 00 07	•	•	•	•

Bild-Nr. Fig. No. Bild nr. N° Fig.	Stückzahl pro Gerät Req. per heater Styck per aggregat Quantité par appareil	Stückzahl pro VE Pkg. count Minsta ordermängd styck Quantité minimale	Benennung Designation Benämning Désignation	Bestell-Nummer Order No. Beställningsnr. N° Référence	Für Geräte For heater För aggregat Pour appareil			
					20 1821	25 2221	20 1820	25 2219
11	1	1	Schlauch, 18 W Hose Slang Tuyau	20 1690 81 00 01	•	•	•	•
12	1	1	Stutzen, 18 W Connection piece Stutsar Raccord	20 1528 88 00 03	•	•	•	•
13	1	1	Reduzierstutzen, 18 / 15 W Reduction tube Stutsar Raccord	20 1645 80 02 01	•	•	•	•
14	6	1	Schlauchschelle Hose clip Slängklämma Collier de serrage	10 2064 02 00 32	•	•	•	•

