

Gültig für die Geräteausführungen  
Valid for heaters versions  
Gäller för alla värmarentförande  
Valables pour les modèles

<b>HYDRONIC B 4 W S komplett</b>	<b>20 1866 05 00 00</b> – 12 Volt	(Grundgerät 20 1852 01 00 00)
<b>HYDRONIC D 4 W S komplett</b>	<b>25 2418 05 00 00</b> – 12 Volt	(Grundgerät 25 2355 01 00 00)
<b>HYDRONIC B 5 W S</b>	<b>20 1819 05 00 00</b> – 12 Volt	(Grundgerät 20 1819 01 00 00)
<b>HYDRONIC B 5 W S komplett</b>	<b>20 1822 05 00 00</b> – 12 Volt	(Grundgerät 20 1819 01 00 00)
<b>HYDRONIC B 5 W S komplett</b>	<b>20 1862 05 00 00</b> – 12 Volt	(Grundgerät 20 1819 01 00 00)
<b>HYDRONIC D 5 W S</b>	<b>25 2217 05 00 00</b> – 12 Volt	(Grundgerät 25 2217 01 00 00)
<b>HYDRONIC D 5 W S komplett</b>	<b>25 2228 05 00 00</b> – 12 Volt	(Grundgerät 25 2217 01 00 00)
<b>HYDRONIC D 5 W S</b>	<b>25 2218 05 00 00</b> – 24 Volt	(Grundgerät 25 2218 01 00 00)
<b>HYDRONIC D 5 W S komplett</b>	<b>25 2386 05 00 00</b> – 12 Volt	(Grundgerät 25 2217 01 00 00)

Bestellnummer und  
Verkaufseinheit (VE)

Ersatzteile können nur in Verkaufseinheiten (VE) geliefert werden. Bei Angabe der benötigten Stückzahl beachten Sie bitte, dass die Bestell-Nr. bereits die in Spalte 3 angegebene Stückzahl umfasst.

Order No. and  
package counts (VE)

Spare parts can only be supplied in specific package counts (VE). When stating the quantity required, please note that the Order no. already covers the quantity shown in col. 3.

Beställningsnummer och  
beställningsenhet (VE)

Reservdelar kan endast levereras i försäljningsenheter (VE). Observera vid beställningen, att respektive antal är specificerat i spalt 3 tillsammans med beställningsnumret.

N° de commande et  
quantité de commande (VE)

Les pièces de rechange ne peuvent être fournies qu'en quantités de commande spécifiques (VE). En indiquant la quantité voulue, veuillez noter que le N° de commande couvre déjà la quantité indiquée dans la col. 3.

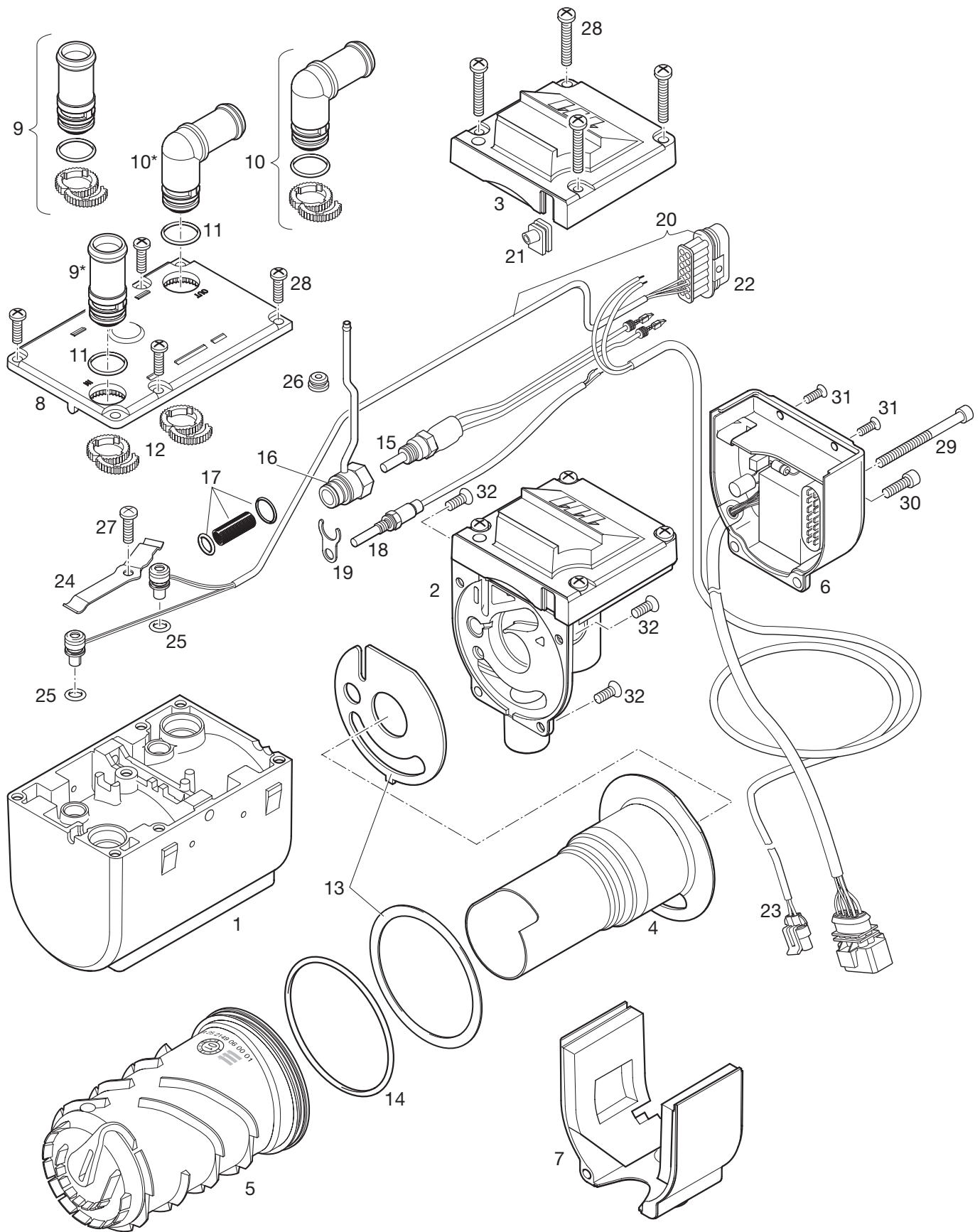




Bild-Nr. Fig. No. Bild nr. N° Fig.	Stückzahl pro Gerät Req. per heater Styck per aggregat Quantité par appareil	Stückzahl pro VE Pkg. count Minsta ordermängd styck Quantité minimale	Benennung Designation Benämning Désignation	Bestell-Nummer Order No. Beställningsnr. N° Référence	Für Geräte For heater Für aggregat Pour appareil				
					20 1819	20 1866	25 2217	25 2218	25 2418
1	1	1	Mantel Casing Mantel Enveloppe	25 2149 01 01 01	•	•	•	•	•
2	1	1	Verbrennungsluftgebläse mit Deckel Combustion air blower with cover Förbränningsluftfläkt Soufflerie d'air de combustion	20 1819 99 16 00 25 2146 99 17 00	•	•	•	•	•
3	1	1	Deckel Cover Lock Couvercle de boîtier	25 2217 01 00 01	•	•	•	•	•
4	1	1	Brennkammer mit Flammrohr Burner Brännare Brûleur	20 1818 10 00 00 25 2216 10 00 00 25 2146 10 00 00	•	•	•	•	•
5	1	1	Wärmetauscher Heat exchanger Värmeväxlare Echangeur de chaleur	25 2149 06 00 01	•	•	•	•	•
6	1	1	Steuergerät Control unit Styrenhet Ciffre de commande aut.	22 5201 00 20 04 22 5201 01 90 02 22 5202 00 10 03 22 5201 03 00 02 22 5201 03 00 01	•	•	•	•	•
7	1	1	Abdeckung Cover Apa Couvercle	20 1756 99 01 03	•	•	•	•	•
8	1	1	Deckel Cover Apa Couvercle	25 2216 01 00 02	•	•	•	•	•
9 9*	2	1	Stutzen gerade, 18 W - compl. Connection piece Stutsar Raccord	25 2216 99 01 06 25 2216 01 00 06	•	•	•	•	•
10 10*	2	1	Stutzen 90°, 18 W - compl. Connection piece Stutsar Raccord	25 2216 99 01 05 25 2216 01 00 05	•	•	•	•	•
11	2	1	O-Ring 16 x 2 O-Ring O-Ring Joint torque	22 1000 70 00 05	•	•	•	•	•

Bild-Nr. Fig. No. Bild nr. N° Fig.	Stückzahl pro Gerät Req. per heater Styck per aggregat Quantité par appareil	Stückzahl pro VE Pkg. count Minsta ordermängd styck Quantité minimale	Benennung Designation Benämning Désignation	Bestell-Nummer Order No. Beställningsnr. N° Référence	Für Geräte For heater För aggregat Pour appareil				
					20 1819	20 1866	25 2217	25 2218	25 2418
12	1	1	Zackenring Clamp Klämma Pinee	25 2216 01 00 10	•	•	•	•	•
13	1	1	Dichtungssatz Seal Packning Joint	20 1820 99 00 01	•	•	•	•	•
14	1	5	O-Ring 74,0 x 3,0 O-Ring O-Ring Joint torique	22 1000 70 00 02	•	•	•	•	•
15	1	1	Glühstift mit Leitungsstrang Glow plug Glödstift Bougie à incandéscence	25 2106 01 10 00 25 2107 01 10 00	•	•	•	•	•
16	1	1	Kerzenstutzen Plug connection Stiftsstutsgarna Manchon de bougie	20 1756 01 10 00 25 2121 01 14 00	•	•	•	•	•
17	1	1	Auskleidung mit O-Ringen Lining and 2 O-rings Foder med 2 O-ringa Garniture intérieure et 2 anneaux toriques	20 1752 99 01 02 25 2121 99 01 13	•	•	•	•	•
18	1	1	Fühler Flammüberwachung Flame sensor Flammkännare Détecteur de flamme	25 1920 35 00 00	•	•	•	•	•
19	1	1	Halter Holder Hallare Support	20 1752 01 00 04	•	•	•	•	•
20	1	1	Leitungsstrang <i>HYDRONIC</i> Cable section Kablesträng Faisceau de câbles	25 2150 01 20 00	•	•	•	•	•
21	1	1	Tülle für Leitungsstrang <i>HYDRONIC</i> Sleeve Genomföring Passe câble	25 2216 01 17 01	•	•	•	•	•
22	1	1	Steuergeräte-Stecker wasserd., kompl. Control unit plug waterproof, compl. Styrenhet stickpropp vattentät, kompl. Fiche Coffret de commande étanche à l'eau, compl.	22 1000 30 10 10	•	•	•	•	•



Bild-Nr. Fig. No. Bild nr. N° Fig.	Stückzahl pro Gerät Req. per heater Styck per aggregat Quantité par appareil	Stückzahl pro VE Pkg. count Minsta ordermängd styck Quantité minimale	Benennung Designation Benämning Désignation	Bestell-Nummer Order No. Beställningsnr. N° Référence	Für Geräte For heater Für aggregat Pour appareil				
					20 1819	20 1866	25 2217	25 2218	25 2418
23	1	1	Leitungsstrang Wasserpumpe Cable section Kablesträng Faisceau de câbles	25 2009 01 15 00	•	•	•	•	•
24	1	1	Druckfeder Spring Bygel Ressort de fixation	25 1922 01 00 05	•	•	•	•	•
25	2	20	O-Ring 7 x 2 O-Ring O-Ring Joint torique	320 75 111	•	•	•	•	•
26	1	1	Tülle Sleeve Genomföring Passe câble	20 1756 01 00 04	•	•	•	•	•
27	5	50	Schraube Taptite, M5 x 12 TORX Taptite screw Scruv Taptite Boulon Taptite	109 10 153	•	•	•	•	•
28	4	50	Schraube Taptite, M5 x 25 TORX Tapite screw Scruv Taptite Boulon Taptite	109 10 152	•	•	•	•	•
29	1	5	Zylinderschraube, M5 x 65 TORX Cheese-head screw Cylinderskruv Vis à tête cylindrique	100 10 350	•	•	•	•	•
30	1	5	Schraube Taptite, M5 x16 TORX Taptite screw Scruv Taptite Boulon Taptite	109 10 151	•	•	•	•	•
31	2	50	Schraube Taptite, M4 x10 TORX Taptite screw Scruv Taptite Boulon Taptite	109 10 150	•	•	•	•	•
32	3	50	Senkschraube, M5 x 12 TORX Countersunk screw Skruv med försänkt huvud Vis à tête fraisée	102 10 302	•	•	•	•	•

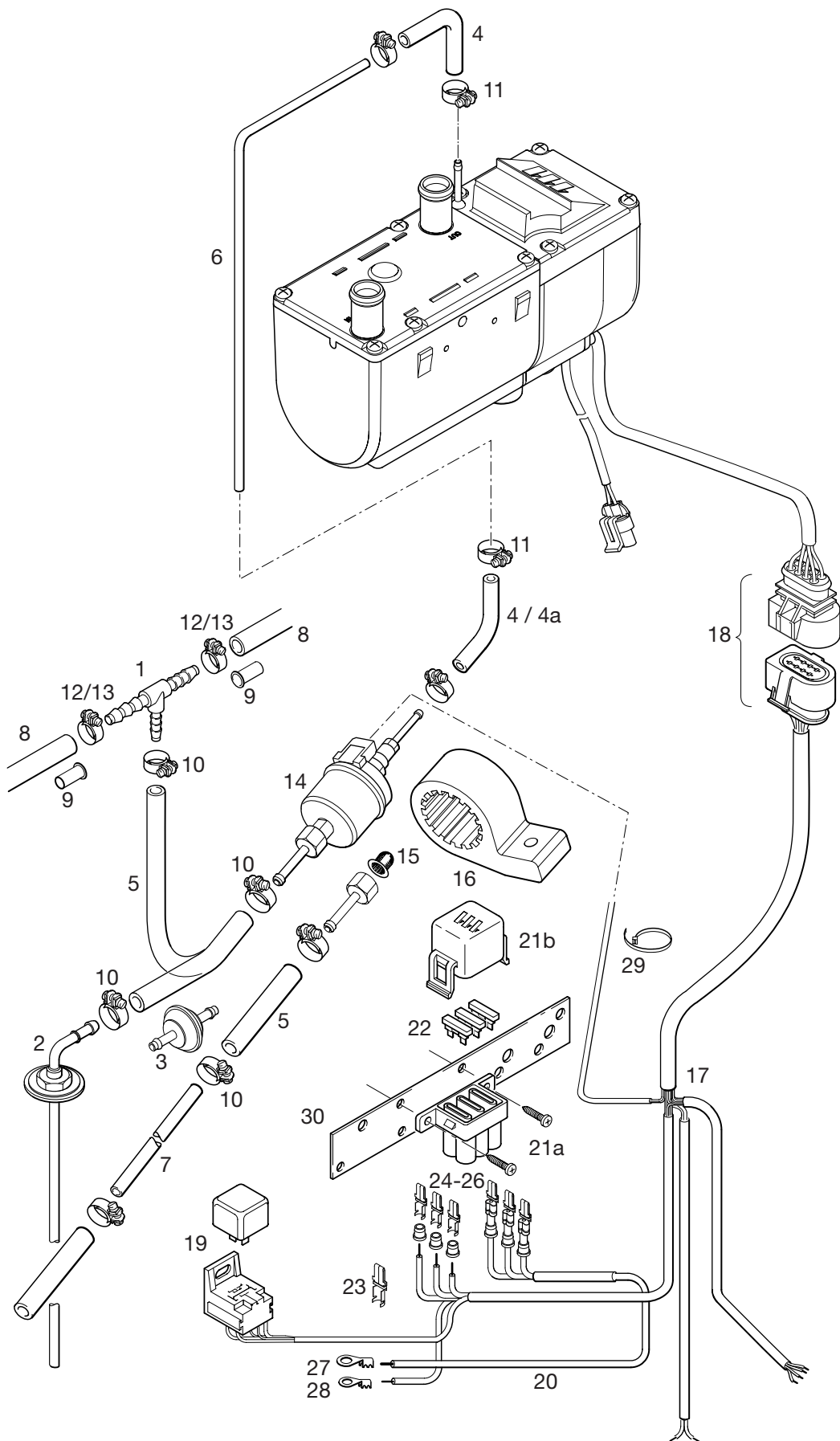




Bild-Nr. Fig. No. Bild nr. N° Fig.	Stückzahl pro Gerät Req. per heater Styck per aggregat Quantité par appareil	Stückzahl pro VE Pkg. count Minsta ordermängd styck Quantité minimale	Benennung Designation Benämning Désignation	Bestell-Nummer Order No. Beställningsnr. N° Référence	Für Geräte For heater Für aggregat Pour appareil				
					20 1819	20 1866	25 2217	25 2218	25 2418
1	1	1	Schlauchverbindungsteil 8-6-8 T-piece T-stycke Raccord en T	302 31 151	•	•	•	•	•
2	1	1	Tankanschluß Fuel pick up Bränsleanslutning Raccord de carburant	25 1226 89 50 00				•	
3	1	1	Brennstofffilter Fuel filter Bränsle filter Filtre à carburant	25 1226 89 00 37				•	
4	1	lfdm	Schlauch 3,5 x 3 Hose Slang Tuyau	360 75 300	•				
4a	1	lfdm	Schlauch 3,5 x , PME-tauglich: Hose Slang Tuyau	360 75 290	•	•	•		•
5	1	lfdm	Schlauch 5 x 3 Hose Slang Tuyau	360 75 350 360 75 291	•	•	•		•
6	1	lfdm	Rohr 4 x 1,25 DIN 73378 Pipe Rör Collier	890 31 118	•	•	•	•	•
7	1	lfdm	Rohr 6 x 2 DIN 73378 Pipe Rör Collier	890 31 125	•	•	•	•	•
8	2	lfdm	Schlauch 7,5 x 2,5 DIN 73379 Hose Slang Tuyau	360 31 070	•	•	•	•	•
9	2	10	Stützhülse mit Bund 8 x 1 Supporting sleeve with collar Szódhülsa med krage Dauille de renforcement avec épaulement	22 1000 20 02 00	•	•	•	•	•
10	4	1	Schlauchschnalle Hose clip Slängklämma Collier de serrage	10 2063 01 10 98	•	•	•	•	•

Bild-Nr. Fig. No. Bild nr. N° Fig.	Stückzahl pro Gerät Req. per heater Styck per aggregat Quantité par appareil	Stückzahl pro VE Pkg. count Minsta ordermängd styck Quantité minimale	Benennung Designation Benämning Désignation	Bestell-Nummer Order No. Beställningsnr. N° Référence	Für Geräte For heater Für aggregat Pour appareil				
					20 1819	20 1866	25 2217	25 2218	25 2418
11	4	1	Schlauchschelle Hose clip Slängklämna Collier de serrage	10 2063 00 90 98	•	•	•	•	•
12	2	1	Schlauchschelle Hose clip Slängklämna Collier de serrage	10 2063 01 40 98	•	•	•	•	•
13	2	1	Schlauchschelle Hose clip Slängklämna Collier de serrage	10 2063 01 20 98	•	•	•	•	•
14	1	1	Brennstoffdosierpumpe 12 V Fuel metering pump 24 V Bränsledoseringspump Pompe de dosage de car	22 4517 04 00 00 25 1942 45 00 00	•	•	•	•	•
15	1	1	Topfsieb Cap sieve Sil Tube-filtre	20 1312 00 00 06	•	•	•	•	•
16	1	1	Halter, Dosierpumpe Holder metering pump Hallare doseringpomp Support pompe de dosage	22 1000 50 03 00	•	•	•	•	•
17	1	1	Leitungsbaum <i>HYDRONIC</i> Cable harness Kabelknippe Faisceau de câbles	25 1917 80 10 00 25 2009 80 10 00	•	•	•	•	•
18	1	1	Stecker Leitungsbaum, kpl. Contact cable harness Kontakt kabelknippe Contact faisceau de câbles	22 1000 30 10 21	•	•	•	•	•
19	1	1	Relais Wechsler 12 V Relay 24 V Relä Relais	203 00 065 203 00 066	•	•	•	•	•
20	1	1	Leitungsstrang Cable Ledning Conduite	22 1000 31 28 00	•	•	•	•	•
21 a	1	1	Sicherungshalter, Gehäuse Steckhülse Fuse holder, receptacle housing Säkringshållare, box för kontakthyl Porte-fusible, douilles de connecteurs du boîtier	22 1000 31 06 01	•	•	•	•	•





Bild-Nr. Fig. No. Bild nr. N° Fig.	Stückzahl pro Gerät Req. per heater Styck per aggregat Quantité par appareil	Stückzahl pro VE Pkg. count Minsta ordermängd styck Quantité minimale	Benennung Designation Benämning Désignation	Bestell-Nummer Order No. Beställningsnr. N° Référence	Für Geräte For heater Für aggregat Pour appareil				
					20 1819	20 1866	25 2217	25 2218	25 2418
21 b	1	1	Sicherungshalter, Abdeckung Fuse holder, cover Säkringshållare, lock Porte-fusible, couvercle	22 1000 31 06 02	•	•	•	•	•
22	1	1	Sicherungseinsatz 25 A	204 00 089	•	•	•	•	•
			Fuse 20 A	204 00 087	•	•	•	•	
			Säkringsinsats 15 A	204 00 081			•		
			Cartouche fusible 5 A	204 00 079	•	•	•	•	
23	1	1	Kontakt JPT, AMP	206 52 136	•	•	•	•	•
			Contact						
			Kontakt						
24	1	1	Kontakt JPT, AMP	206 00 182				•	
			Contact						
			Kontakt						
25	1	1	Kontakt JPT, AMP	206 52 133	•	•	•	•	•
			Contact						
			Kontakt						
26	1	1	Kontakt JPT, AMP	206 52 134	•	•	•	•	•
			Contact						
			Kontakt						
27	1	1	Kabelschuh A 8 – 6 DIN 46225	H	•	•	•	•	•
			Eylet						
			Kabelsko						
28	1	1	Kabelschuh A 6 – 2,5 DIN 46225	H	•		•		
			Eylet						
			Kabelsko						
29	2	1	Kabelband 200	25 1801 80 02 00	•	•	•	•	•
			Cable band						
			Kabelband						
30	1	1	Kombihalter,	22 1000 51 21 00	•	•	•	•	•
			Sicherung und Gebläserelais						
			Combination bracket, fuses and fan relay						
			Kombihållare, säkringar och fläktrelä						
			Support combiné, fusibles et relais de ventilateur						

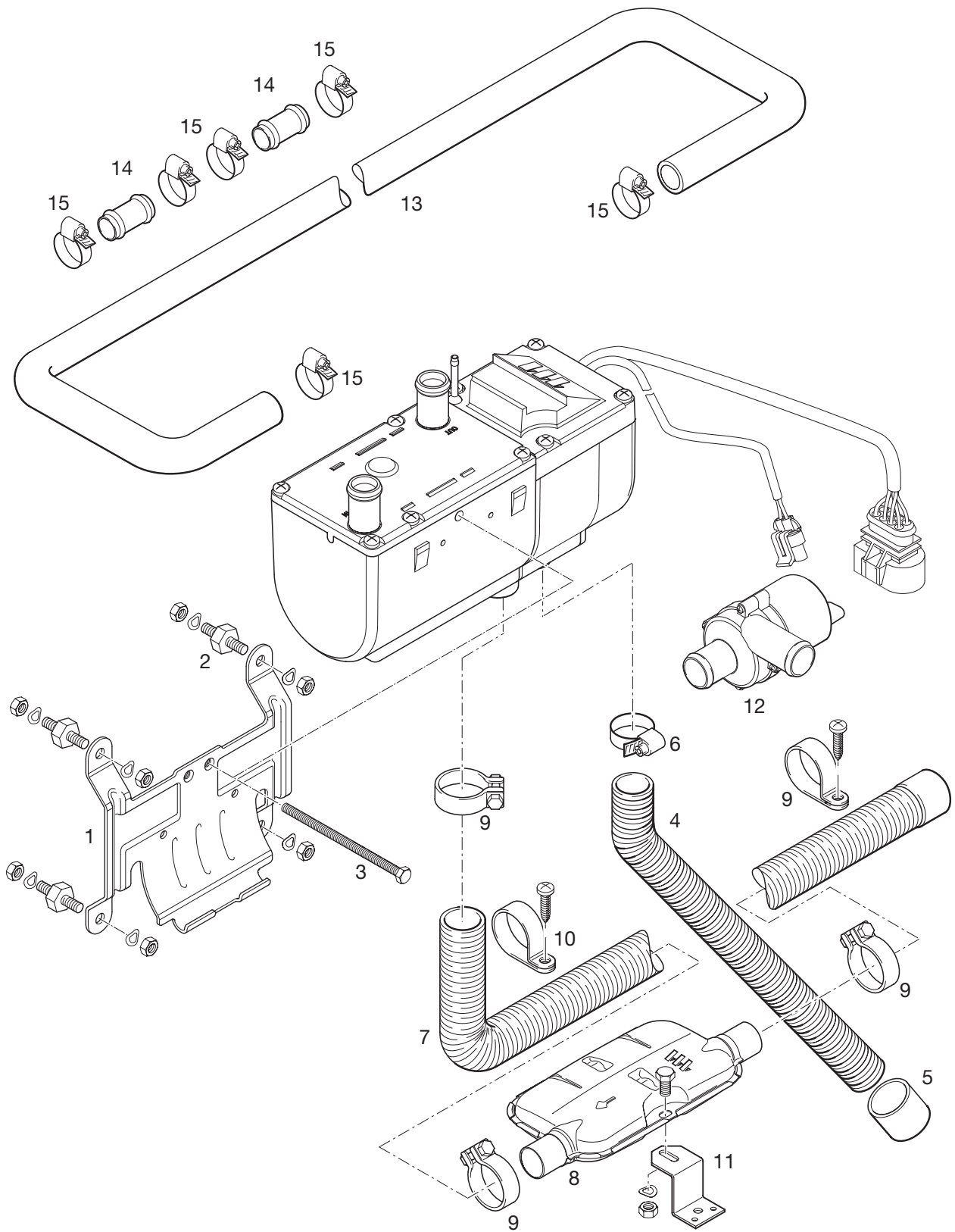




Bild-Nr. Fig. No. Bild nr. N° Fig.	Stückzahl pro Gerät Req. per heater Styck per aggregat Quantité par appareil	Stückzahl pro VE Pkg. count Minsta ordermängd styck Quantité minimale	Benennung Designation Benämning Désignation	Bestell-Nummer Order No. Beställningsnr. N° Référence	Für Geräte For heater Für aggregat Pour appareil				
					20 1819	20 1866	25 2217	25 2218	25 2418
1	1	1	Halter <i>HYDRONIC</i> Holder Hallare Support	25 2220 80 00 01	•	•	•	•	•
2	4	1	Metallgummipuffer Metal rubber buffer Metallgummifot Amortisseur métal-caoutch	20 1185 00 00 01	•	•	•	•	•
3	1	1	Zentralschraube DIN 6921, microverkapselt Central screw, M6 x 97 Scruv Boulon	100 10 258	•	•	•	•	•
4	1 m	1	Flexibles Rohr LW 20 Flexible tubing Flexibelt rör Collier flexible	360 00 099	•	•	•	•	•
	0,75 m	1	Doppelrohr LW 19, schalldämpfend Double-pipe LW 19, sound damping Dubbelrör LW 19, ljuddämpande Double tube LW 19, effet insonorisant	360 00 179	•	•	•	•	•
5	1	1	Endhülse End sleeve Ändhylsa Cosse d'extrémité	25 1688 80 12 01	•	•	•	•	•
6	1	1	Schlauchselle Hose clip Slängklämman Collier de serrage	10 2064 01 60 25	•	•	•	•	•
7	1	1	Schlauch ø 24 Hose Slang Tuyau	25 1774 80 02 00	•	•	•	•	•
8	1	1	Abgasschalldämpfer Exhaust silencer Evgasljuddämpare Silencieux d'évacuation	22 1000 40 09 00	•	•	•	•	•
9	3	1	Rohrschelle Pipe clip Rörklämman Collier de serrage	22 1000 50 05 00	•	•	•	•	•
10	2	1	Rohrschelle Pipe clip Rörklämman Collier de serrage	152 10 051	•	•	•	•	•

Bild-Nr. Fig. No. Bild nr. N° Fig.	Stückzahl pro Gerät Req. per heater Styck per aggregat Quantité par appareil	Stückzahl pro VE Pkg. count Minsta ordermängd styck Quantité minimale	Benennung Designation Benämning Désignation	Bestell-Nummer Order No. Beställningsnr. N° Référence	Für Geräte For heater För aggregat Pour appareil				
					20 1819	20 1866	25 2217	25 2218	25 2418
11	1	1	Halter, Abgasschalldämpfer Holder Exhaust silencer Hallare Evgasljuddämpare Support Silencieux d evuacuation	20 1533 88 00 07	•	•	•	•	•
12	1	1	Pumpe, vormontiert 12 V Pump 24 V Pump Pompe	25 2217 25 00 00 25 2218 25 00 00	•	•	•	•	•
13	1	1	Schlauch, 18 W Hose Slang Tuyau	20 1690 81 00 01	•	•	•	•	•
14	2	1	Stutzen, 18 W Connection piece Stutsar Raccord	20 1528 88 00 03	•	•	•	•	•
15	10	1	Schlauchschelle Hose clip Slängklämma Collier de serrage	152 00 160 10 2064 02 00 32	•	•	•	•	•

